

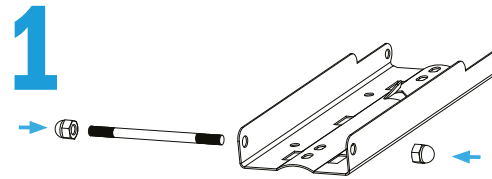
# INSTRUCTIONS / ANLEITUNG

[www.sprintis.de](http://www.sprintis.de) • [www.sprintis.com](http://www.sprintis.com)



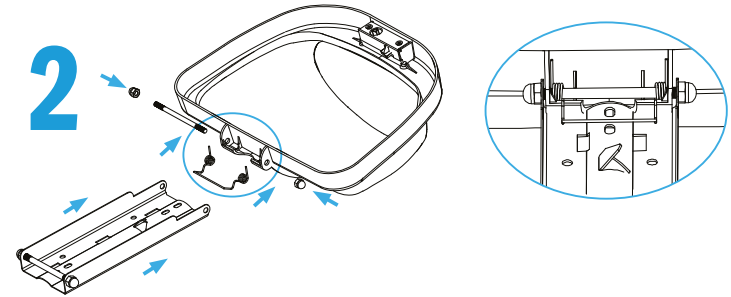
## Package Contents

1x Lid 1x Deckel		1x Bin 1x Behälter	
1x Mounting bracket 1x Die Halterung			
1x Bag retention wire 1x Beutelhalter-Draht		2x M8 Hex Head Screws 2x M8-Sechskantschrauben	
2x retention wire end cap 2x Beutelhalter-Endkappe		4x M6 Carriage Bolts 4x M6-Schlossschrauben	
1x M10 double end stud 1x M8 double end stud		2x M10 & 2x M8 Cap Nut 2x M10 & 2x M8 Hutmuttern	
1x M10-Doppelgewindestift 1x M8-Doppelgewindestift		2x M8 & 4x M6 hex nut 2x M8 & 4x M6 Sechskantmutter	
1x Spring 1x Feder		2x M8 & 4x M6 Washer 2x M8 & 4x M6 Beilagscheiben	
1x Dreikantschlüssel 1x Triangle key			



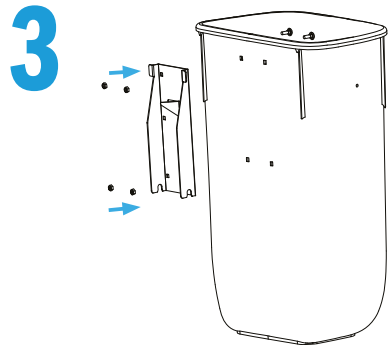
Insert the M10 double-end stud through the lower holes of mounting bracket B and secure it with two M10 cap nuts (one on each side)

Den M10-Doppelendstift durch die unteren Löcher der Halterung B stecken und beidseitig mit 2× M10-Hutmuttern sichern.



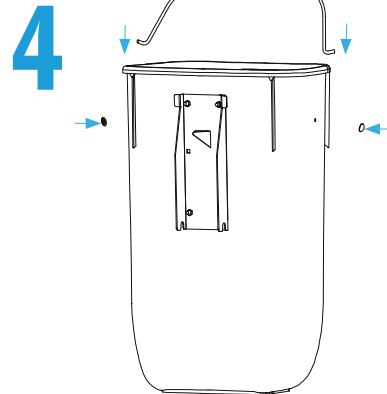
Place the spring into the slot, align the mounting bracket B to the slot, insert the M8 double end stud through the holes and fix it with M8 cap nuts on both sides.

Setzen Sie die Feder in den Schlitz ein, montieren Sie die Halterung B am Schlitz, führen Sie den M8-Doppelstift durch die Löcher und befestigen Sie ihn beidseitig mit M8-Schraubenmuttern.



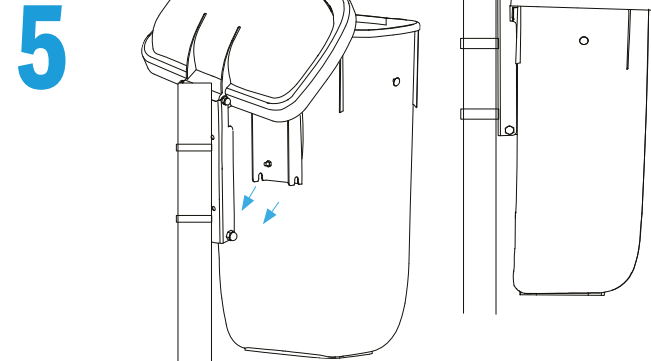
Attach mounting bracket A to the back of the body using 4× M6 bolts and 4× M6 nuts.

Halterung A an der Rückseite des Behälters mit 4× M6-Schlossschrauben und 4× M6-Muttern befestigen.



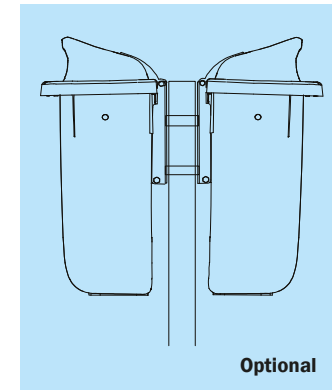
Insert the bag retention wire into the bin. Guide both ends through the side holes and push the end caps onto both wire ends.

Beutelhalter-Draht in den Behälter einsetzen. Beide Enden durch die seitlichen Löcher führen und die Endkappen auf beide Drahtenden drücken.



Mount the lid unit to a wall or pole (screws or universal clamps). Slide the bin onto the stud until they sit securely, then press the lid down firmly until it clicks/locks onto the bin.

Deckel mit Schrauben oder Universal-Klemmen an Wand oder Pfosten befestigen. Behälter auf den Stift schieben, bis sie sicher sitzen, dann den Deckel kräftig nach unten drücken, bis er am Behälter einrastet.



Optional